

分发号： /3

# 检测报告

EI-JS2-2025-094

样品名称： 机械绞磨

样品型号： ZJ-QXS-50/6

生产单位： 常熟市电力机具有限公司

委托单位： 常熟市电力机具有限公司

检测类别： 委托检测

国网电力工程研究院有限公司

2025年11月11日



# 注 意 事 项

1. 报告无本检测机构印章无效。
2. 报告无编制人、主检人、审核人、批准人签字无效。
3. 报告涂改无效。
4. 报告仅对被试样品负责。
5. 报告部分复制无效。
6. 若对报告有异议，应于收到报告之日起十五日内向本检测机构提出，逾期不予受理。

---

地 址： 北京市房山区良乡昊天北大街 39 号

传 真： 010-63498213

邮 编： 102401

服务电话： 010-58386121

监督电话： 010-58387163

# 检测报告

产品名称	机械绞磨	规格型号	ZJ-QXS-50/6
委托单位	常熟市电力机具有限公司	委托单位地址	江苏省常熟市海虞镇福山
生产单位	常熟市电力机具有限公司	检测类别	委托检测
到样日期	2025-11-03	来样方式	委托单位送样
样品编号	JS2-25/11/03-001~002	样品数量	2 件
样品状态	完好	检测日期	2025-11-03~2025-11-04
检测项目	1、外观检测；2、性能试验（牵引力试验）。		
检测依据	DL/T 733—2022《输变电工程用机动绞磨》		
检测结论	经检测，该样品所检项目的检测结果符合标准要求。  <p style="text-align: right;">检测机构盖章</p> 批准人：马一民 签发日期：2025 年 11 月 11 日		
适用范围	/		
备注			

审核：刘开

主检：姜家明

乔良

编制：姜家明



## 检测项目及检测结论

序号	检测项目	页码	检测结论
1	外观检测	3~4	符合标准要求
2	牵引力试验	5~6	符合标准要求

## 样品说明

缠绕部件	部件型式	卷筒	绳槽槽数	7
	槽底直径 (mm)	250	适用钢丝绳最大直径 $D$ (mm)	16
动力源	类型	汽油发动机	型号	GX390
	额定功率 (kW)	7	额定转速 (r/min)	3600
	生产单位	本田动力 (中国) 有限公司		
挡位	I 挡牵引力 (kN)	50	牵引速度 (m/min)	6
	II 挡牵引力 (kN)	20	牵引速度 (m/min)	17
	III 挡牵引力 (kN)	10	牵引速度 (m/min)	31
试验说明	1. 本样品说明数据由委托单位提供, 样品说明数据的真实性、有效性由委托单位负责。因委托单位提供的信息可能影响结果的有效性而引起的纠纷和造成的一切后果, 其责任概由委托单位承担, 与本检测机构无关。特此声明! 2. 检测地点: 江苏省常熟市海虞镇福山东门街 16 号。			



## 1 外观检测

### 1.1 检测条件

/

### 1.2 检测结果

#### 1.2.1 外观检查

样品编号	检测项目	检测要求	检测结果	判定
JS2- 25/11/03 -001~002	标牌标识	应在明显位置设置产品标牌, 并应符合 GB/T 13306 的规定, 产品标牌应包括下列内容: 1. 产品名称和型号。 2. 各挡位牵引力和牵引速度。 3. 动力源类型、转速和功率。 4. 制造单位。 5. 出厂编号 (含制造年月)。 6. 设备自重、外形尺寸。 7. 适用钢丝绳最大直径。	符合要求	合格
		应在明显位置设置不易磨损的操作标识, 操作标识应包括下列内容: 1. 正挡 (正转)、倒挡 (反转)、空挡等位置。 2. 离合器的离、合方向。	符合要求	合格
	外观质量	1. 锻件表面应光整, 不应有毛刺、裂纹、过烧等缺陷。 2. 铸件表面不应有砂眼、气孔、缩孔、裂纹和疏松等缺陷。 3. 操作手柄 (开关) 位置应正确, 操作时应灵活可靠。 4. 各紧固件应可靠紧固, 并应有防松装置。	符合要求	合格



1.2.2 绳槽槽数

样品编号	设计值	检测要求	检测值	判定
JS2-25/11/03-001~002	7	应符合设计文件及相关标准要求。	7	合格

1.2.3 槽底直径

样品编号	适用钢丝绳最大直径 $D$ (mm)	检测要求	10D (mm)	15D (mm)	设计值 (mm)	允许偏差 (mm)	检测值 (mm)	平均值 (mm)	判定
JS2-25/11/03-001	16	磨芯: $\geq 10D$ 卷筒: $\geq 15D$	/	240	250	0~+0.04	250.01	250.01	合格
250.02									
250.01									
250.02							250.03	合格	
250.03									
250.03									

注: 槽底直径的公差等级不应低于 IT7。

1.2.4 槽节距

样品编号	设计值 (mm)	允许偏差 (mm)	检测值 (mm)			平均值 (mm)	判定
			第 1 次	第 2 次	第 3 次		
JS2-25/11/03-001	24.5	-0.2~+0.2	24.56	24.54	24.57	24.56	合格
JS2-25/11/03-002			24.52	24.57	24.53	24.54	合格

注: 尺寸允许偏差至少应符合 GB/T 1804-2000 中的“中等 m”等级。

1.2.5 槽深

样品编号	设计值 (mm)	允许偏差 (mm)	检测值 (mm)			平均值 (mm)	判定
			第 1 次	第 2 次	第 3 次		
JS2-25/11/03-001	11	-0.2~+0.2	11.09	11.11	11.08	11.09	合格
JS2-25/11/03-002			11.07	11.12	11.08	11.09	合格

注: 尺寸允许偏差至少应符合 GB/T 1804-2000 中的“中等 m”等级。



## 2 牵引力试验

### 2.1 检测条件

样品编号	检测项目	试验方法	挡位	载荷系数	额定牵引力 (kN)	要求载荷 (kN)	试验载荷 (kN)	起升高度 (m)	保持时间 (min)	试验次数 (次)
JS2-25/11/03-001~002	空载试验	无载荷状态下,各挡位正转、反转运行,总运行时间不应少于60min。	各挡	0	/	0	0	/	60	/
	额定牵引力试验	1.在各挡位,绞磨提升重量与牵引力相当的重物,起升高度不小于2m。保持重物静止悬空时间10min。 2.试验次数3次。	I挡	1	50	50	50.1	2	10	3
			II挡		20	20	20.0	2	10	3
			III挡		10	10	10.0	2	10	3
	1.25倍额定牵引力试验	1.在各挡位,绞磨提升重量与1.25倍牵引力相当的重物,起升高度不小于1m。保持重物静止悬空时间5min。 2.试验次数3次。	I挡	1.25	50	62.5	62.7	1	5	3
			II挡		20	25	25.1	1	5	3
			III挡		10	12.5	12.5	1	5	3
	1.5倍额定牵引力试验	1.在额定牵引力挡位,绞磨提升重量与1.5倍额定牵引力相当的重物,起升高度不小于1m。保持重物静止悬空时间5min。 2.试验次数10次。	I挡	1.5	50	75	75.1	1	5	10



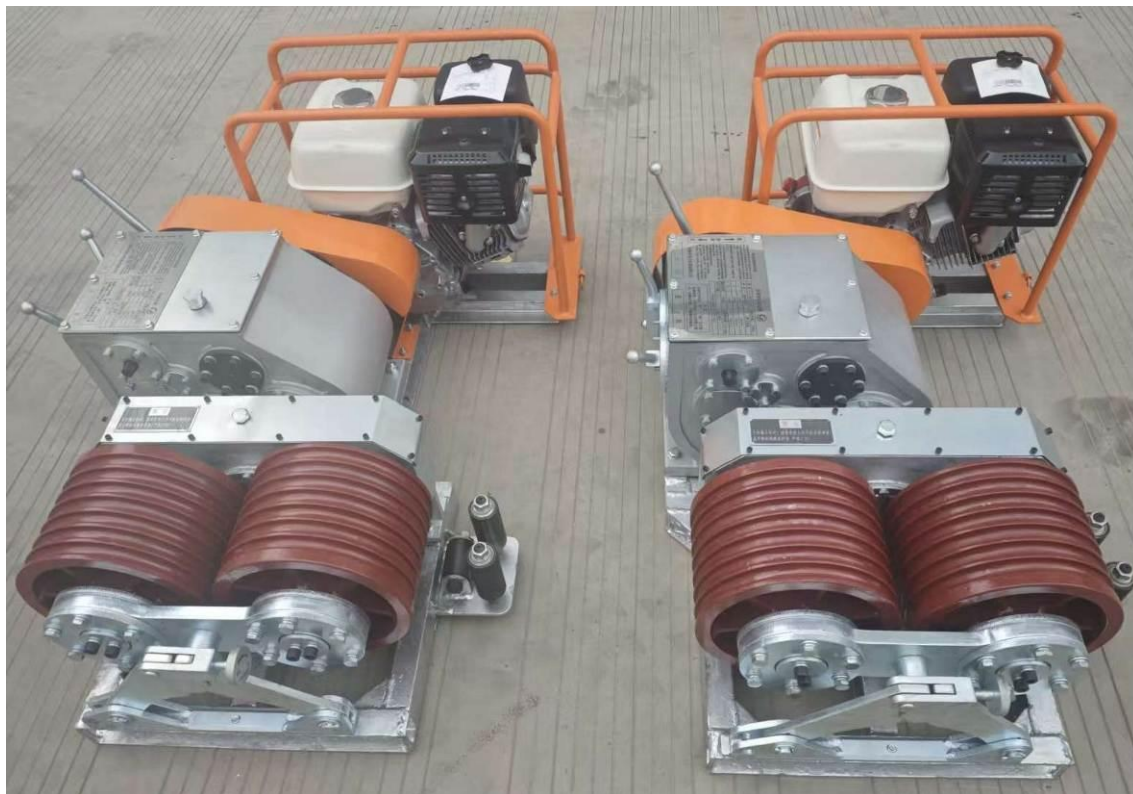
## 2.2 检测结果

样品编号	检测项目	检测要求	检测结果	判定
JS2- 25/11/03 -001~002	空载试验	操作手柄（开关）应灵活可靠，绞磨运行应无异常。	操作手柄灵活可靠，绞磨运行无异常。	合格
	额定牵引力 试验	1. 转动部件应转动灵活，绞磨运行应平稳。 2. 操作手柄（开关）应灵活可靠，离合器、制动器应安全可靠。 3. 钢丝绳在缠绕部件上不应重叠。 4. 制动保持时间内重物应无下滑。	1. 转动部件转动灵活，绞磨运行平稳。 2. 操作手柄灵活可靠，离合器、制动器安全可靠。 3. 钢丝绳在缠绕部件上不重叠。 4. 制动保持时间内重物无下滑。	合格
	1.25 倍 额定牵引力 试验	1. 转动部件应转动灵活，绞磨运行应平稳。 2. 操作手柄（开关）应灵活可靠，离合器、制动器应安全可靠。 3. 钢丝绳在缠绕部件上不应重叠。 4. 制动保持时间内重物应无下滑。	1. 转动部件转动灵活，绞磨运行平稳。 2. 操作手柄灵活可靠，离合器、制动器安全可靠。 3. 钢丝绳在缠绕部件上不重叠。 4. 制动保持时间内重物无下滑。	合格
	1.5 倍 额定牵引力 试验	1. 转动部件应转动灵活，绞磨运行应平稳。 2. 操作手柄（开关）应灵活可靠，离合器、制动器应安全可靠。 3. 钢丝绳在缠绕部件上不应重叠。 4. 制动保持时间内重物应无下滑。	1. 转动部件转动灵活，绞磨运行平稳。 2. 操作手柄灵活可靠，离合器、制动器安全可靠。 3. 钢丝绳在缠绕部件上不重叠。 4. 制动保持时间内重物无下滑。	合格



附件

## 样品照片和试验布置示意图



样品照片 1



样品照片 2



### 样品照片和试验布置示意图 (续)



样品照片 3

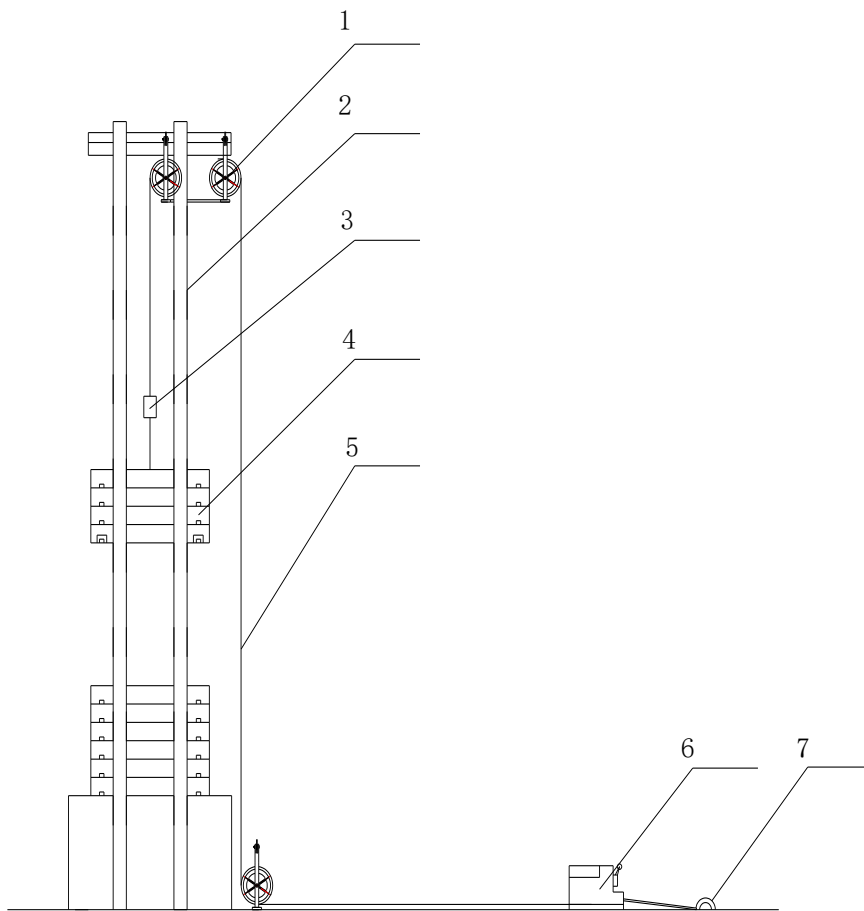
**机械绞磨** 

型号	ZJ-QXS-50/6	整机质量	350kg
挡位	牵引力	牵引速度	
I	50kN	6m/min	
II	20kN	17m/min	
III	10kN	31m/min	
槽底直径	250mm	适用钢丝绳	≤ φ 16mm
动力源类型	GX390汽油机	额定功率	7kW
外形尺寸	1240x800x560mm	转 速	3600r/min
出厂日期	2025-10	出厂编号	2025782
产品执行标准: DL/T733-2022			
I 空 II 空 III		正 反	

产品标牌



### 样品照片和试验布置示意图 (续)



1-转向滑车; 2-吊架; 3-工作测力仪; 4-配重; 5-起重钢丝绳; 6-试验样品; 7-地锚

机械绞磨试验布置示意图

以下空白

